

Lösungsportfolio von Polycom

Immersive Telepresence

Polycom® RealPresence™ Experience (RPX™)



Vollständig immersive Lösung für eine realitätsgetreue Erfahrung mit uneingeschränkter Kontrolle

- Niedrige Gesamtbetriebskosten dank H.264 High Profile für geringere Bandbreitenanforderungen – ITP v2.7
- Sitzplätze für vier bis 28 Teilnehmer
- Vollbild im Kinoformat mit Unterstützung von zwei bis vier Bildschirmen
- Einzigartig realistische Video- und Audiodarstellung in High Definition
- Video, Audio und flexibles Content Sharing in HD-Qualität
- Speziell entwickelt für Vorstandssäle, Schulungsräume und Hochschulwesen
- Sicherer Investitionsschutz mit einer standardbasierten, interoperablen Lösung

Immersive Telepresence

Polycom® Open Telepresence Experience™ (OTX™) 300



Immersive, leistungsstarke Telepresence-Lösung mit einzigartiger Ausstattung für kleine Gruppen

- Niedrige Gesamtbetriebskosten dank H.264 High Profile für geringere Bandbreitenanforderungen – ITP v2.7
- Multifunktionales Konzept mit Sitzplätzen für sechs Personen für Telepresence-Anrufe oder für zehn Personen, wenn keine Konferenz stattfindet
- Video, Audio und flexibles Content Sharing in HD-Qualität
- Drei 65"-LCD-Displays schaffen die Illusion, als säße man mit Kollegen an anderen Standorten am gleichen Tisch
- Benutzerfreundlich – einfache und einheitliche Benutzeroberfläche mit Touchscreens an allen Standorten
- Drei große 21,5"-Farbdisplays
- Optionales Complete Experience Kit mit Rückwand und Beleuchtungspaket
- Sicherer Investitionsschutz mit einer standardbasierten, interoperablen Lösung

Immersive Telepresence

Polycom® Architected Telepresence Experience™ (ATX™) 300



Maßgeschneiderte Immersive Telepresence speziell für möchten

- Kit mit drei Codex zur Gestaltung einzigartiger, leistungsstarker Telepresence-Räume
- Kristallklares HD-Video mit einer Auflösung von bis zu 1080p, HD Audio und flexiblem Content Sharing
- Flexible Konzepte mit umfassenden Möglichkeiten für eine optimale Anpassung an vorhandene Räumlichkeiten, Möbel und Einrichtungen
- Spezifische Anwendungsanforderungen werden mit Unterstützung der Kompetenzen und Dienste unserer Partner umfassend erfüllt
- Sicherer Investitionsschutz mit einer standardbasierten, interoperablen Lösung

Telepresence-Lösung für Konferenzräume speziell für A/V-Systemintegratoren

Polycom® HDX® 9000-Serie



Ultimativer hochauflösender Integrator-Codex, entwickelt als Herzstück jeder visuellen Kommunikationsbereitstellung

- Dual Stack mit Unterstützung der Standards H.323, SIP und H.320
- HD-Auflösung von 1080p 30, 720p 30 und 60 FPS
- H.264 High Profile mit Rev B und HDX v2.6
- Bis zu 6 Mbit/s
- H.239 People+Content™ und People+Content™ IP
- Polycom People On Content Chroma Key
- Unterstützung von Polycom Conferencing für MS Outlook
- AES, HTTPS, TLS, ICE
- VCR/DVD-Ein- und Ausgänge
- Integrierte Unterstützung von 4-Wege-HD-Multipoint
- H.320 BRI, PRI oder serielle Module verfügbar
- Analoger Anschluss für Audioteilnehmer
- API-Unterstützung über serielle Schnittstelle
- Ein oder zwei 50"-Displays mit hochwertigem Standfuß

Telepresence-Lösung für Konferenzräume

Polycom® HDX® 8000-Serie



Erweiterte Lösung für HD Video, Sprachverbindungen und Content Sharing für alle Räume im gesamten Unternehmen, in denen Konferenzen, Meetings und Schulungen abgehalten werden

- Dual Stack mit Unterstützung der Standards H.323, SIP und H.320
- HD-Auflösung von 1080p 30, 720p 30 und 60 FPS
- H.264 High Profile mit Rev B und HDX v2.6
- Bis zu 6 Mbit/s
- H.239 People+Content™ und People+Content™ IP
- Polycom People On Content Chroma Key
- Unterstützung von Polycom Conferencing für MS Outlook
- AES, HTTPS, TLS, ICE
- VCR/DVD-Ein- und Ausgänge
- Integrierte Unterstützung von 4-Wege-HD-Multipoint
- H.320 BRI, PRI oder serielle Module verfügbar
- Analoger Anschluss für Audioteilnehmer
- API-Unterstützung über serielle Schnittstelle
- Ein oder zwei 42"-Displays als HDX-Lösung
- Ein 50"-Display mit HDX-Standfuß oder -Wandhalterung

Telepresence-Lösung für Konferenzräume

Polycom® HDX® 7000-Serie



Vielseitige Telepresence-Lösung für Unternehmen, die ihre Zusammenarbeit schnell und einfach durch die Verbindung von Mitarbeitern an unterschiedlichen Standorten verbessern möchten

- Dual Stack mit Unterstützung der Standards H.323, SIP und H.320
- HD-Auflösung von 1080p, 720p 30 und 60 FPS
- H.264 High Profile mit Rev C und HDX v2.6
- Bis zu 4 Mbit/s
- H.239 People+Content™ und People+Content™ IP
- Unterstützung von Polycom Conferencing für MS Outlook
- AES, HTTPS, TLS, ICE
- VCR/DVD-Ein- und Ausgänge
- Integrierte Unterstützung von 4-Wege-SD-Multipoint
- H.320 BRI, PRI oder serielle Module verfügbar
- Ein oder zwei 42"-Displays als HDX-Lösung
- Ein 50"-Display mit HDX-Standfuß oder -Wandhalterung
- Ein 50"-Display mit hochwertigem Standfuß

Telepresence-Lösung für Konferenzräume

Polycom® HDX® 6000-Serie



Kostengünstiges Telepresence-System mit umfassender Funktionalität für kleine Gruppen. Mitglieder von Teams können bequem über große Entfernungen hinweg durch HD Voice, Video und Content Sharing miteinander kommunizieren.

- Dual Stack mit Unterstützung der Standards H.323 und SIP
- HD-Auflösung von 1080p, 720p 30 und 60 FPS
- H.264 High Profile mit HDX v2.6
- Bis zu 2 Mbit/s
- H.239 People+Content™ und People+Content™ IP
- Unterstützung von Polycom Conferencing für MS Outlook
- AES, HTTPS, TLS, ICE
- Ein View Media Center mit 42"
- Ein 42"-Display mit HDX-Standfuß oder -Wandhalterung
- Ein 50"-Display mit HDX-Standfuß
- Ein 50"-Display mit HDX-Wandhalterung

Telepresence-Lösung für persönliche Arbeitsplätze

Polycom® HDX® 4000-Serie



High-Definition-Videolösung für Führungskräfte, die regelmäßig Videokonferenzen im eigenen Büro abhalten und eine erstklassige hochauflösende Qualität sowie die Option benötigen, Content einfach mit anderen auszutauschen.

- Dual Stack mit Unterstützung der Standards H.323, SIP und H.320
- HD 720p 30 FPS
- Bis zu 6 Mbit/s
- Großformatiger 20,1"-Flachbildschirm mit Tastenfeld
- H.239 People+Content™ und People+Content™ IP
- People On Content Chroma Key-Technologie
- Unterstützung von Polycom Conferencing für MS Outlook
- AES, HTTPS, TLS, ICE
- Integrierte Unterstützung von 4-Wege-SD-Multipoint
- H.320 BRI, PRI oder serielle Module verfügbar
- Analoger Anschluss für Audioteilnehmer

Telepresence-Lösung für persönliche Arbeitsplätze

Polycom® VVX® 1500 D



Sprach-, Video- und Anwendungsfunktionen in einem einzigen, benutzerfreundlichen Business Media Phone: Mit der einzigartigen Touchscreen-Benutzeroberfläche sind Videoanrufe so einfach wie ein Telefonanruf.

- Dual Stack mit Unterstützung der Standards H.323 und SIP
- Funktionsreiches Polycom IP-Telefon mit sechs Leitungen und zertifiziertem Anrufsteuerungssystem
- Bis CIF (768 Kbit/s), H.264 Video mit HD Voice™
- Lokales Aufzeichnen von Audioanrufen über den USB-Anschluss
- Äußerst anpassungsfähige Anwendungsplattform
- Offene Polycom API für Drittanbieteranwendungen
- AES, HTTPS, TLS
- Einstellbare Kamera, Basisstation und Anzeige
- Polycom Productivity Suite inbegriffen
- Integrierter Gigabit-Switch mit PoE

Verwaltung, Gatekeeping, Planung

Polycom® Converged Management Application™ (CMA™) 5000 und CMA™ 4000

Hochskalierbare Anwendung mit vollständiger Redundanz zum Verwalten und Bereitstellen von hochskalierbarem Video im gesamten Unternehmen. Für persönliche, videofähige Arbeitsplätze, Desktops, Konferenzräume, Mobilgeräte und andere Anwendungen im gesamten Unternehmen.



Management

- Profilbereitstellung
- Account Management
- Software-Upgrades
- Zentrale Diagnostik
- Konferenzüberwachung in Echtzeit
- RMX-Portal

Gatekeeper

- Richtlinien- und BW-Management
- Teilnehmerzugang
- Least Cost Routing
- Bis zu 5000 registrierte Benutzer
- Standardbasierte Präsenz
- Einfache Einwahllösung

Terminplanung

- Mehrere Planungsoptionen
- Web, Outlook und Lotus Notes

Verzeichnis

- LDAP/H.350
- Microsoft AD-Unterstützung, globales Adressbuch (GAB)

Polycom® Converged Management Application™ (CMA™) Desktop

Videokonferenzanwendung für Wissensarbeiter, die eine hochwertige Video- und Audiokommunikation und standardbasiertes Content Sharing ermöglicht. CMA Desktop-Anwendung für PC und Mac.



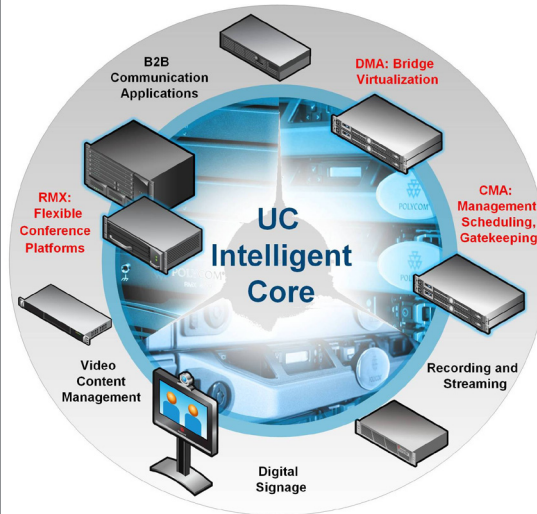
Bridge-Virtualisierung

Polycom® Distributed Media Application™ (DMA™) 7000

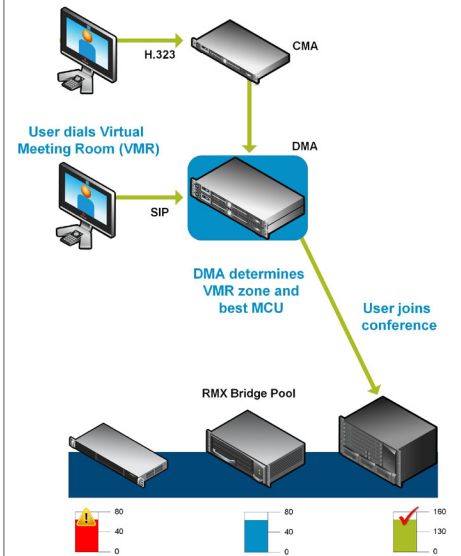


Ausfallsichere Plattform mit vollständiger Redundanz und modernen Routing-Richtlinien, um Audio- und Videoanrufe auf mehrere Media-Server zu verteilen. Optimiert das Konferenzerlebnis und die Betriebszeit durch automatisches Umgehen von Bridge-Problemen, Netzwerkunterbrechungen und Ausfallzeiten während Upgrades und Wartungen. Das Routing erfolgt in Echtzeit statt vorab.

- Redundanz ohne Single Points of Failure
- Zentrale Administration und Bereitstellung
- Port-Zuweisung über mehrere MCUs
- Unterstützung von Polycom Conferencing für MS Outlook
- Ausfälle fallen geringer ins Gewicht
- Ungleichmäßige Nutzung wird unwahrscheinlicher
- Load Balancing für eine maximale Auslastung
- Intelligentes Routing = bessere Ressourcenauslastung
- Routing in Echtzeit statt vorab
- Bis zu zehn MCUs und 1200 parallele Anrufe
- Unterstützt RMX- und Codian 4500-Serie
- Betriebssystem: Linux



UC Intelligent Core – Anruffluss



Flexible Konferenzplattformen

Polycom® RMX® 1500



Leicht einzurichtendes, benutzerfreundliches und leistungsstarkes Tool für die Zusammenarbeit in kleinen bis mittelgroßen Unternehmen und Niederlassungen. Endanwender profitieren von intuitiven, hochwertigen Multipoint-Konferenzen.

Auflösung	Ressourcen
Sprache PSTN	360
CIF/HD Video Switching	90
SD/4CIF	60
HD 720p 30 FPS	30
HD 720p 60 FPS	15
HD 1080p 30 FPS	15

- Standardbasierte Multipoint-Konferenzen
- Auflösungen von bis zu 1080p
- Unterstützung des Standards H.264 High Profile
- H.323, SIP, PSTN und ISDN in einem Gehäuse
- Integrierte Durchwahl- und Gateway-Funktionen
- Verschiedene Raumgestaltungen für Immersive Telepresence
- On-Demand oder geplante Anrufe
- Unterstützung von Polycom Conferencing für Microsoft Outlook
- Video Clarity™ zum Upscaling von Nicht-HD-Video-Streams
- Lost Packet Recovery™ sichert die Konferenzqualität
- H.239-Unterstützung über kaskadierende Links zwischen Polycom MCUs
- Optionen für flexible oder feste Ressourcenkapazitäten
- Integration in Polycom DMA 7000
- Betriebssystem: Linux

Polycom® RMX® 2000



Standardbasierte Collaboration-Lösung, ideal für kleine bis mittelgroße Unternehmen. Bietet eine erstklassige Performance, hohe Skalierbarkeit sowie kostengünstige Integration von Konferenzdiensten über IP (H.323 und SIP), PSTN und ISDN.

Auflösung	Ressourcen
Sprache PSTN	720
CIF/HD Video Switching	180
SD/4CIF	120
HD 720p 30 FPS	90
HD 720p 60 FPS	30
HD 1080p 30 FPS	30

- Standardbasierte Multipoint-Konferenzen
- Auflösungen von bis zu 1080p
- Unterstützung des Standards H.264 High Profile
- H.323, SIP, PSTN und ISDN in einem Gehäuse
- Integrierte Durchwahl- und Gateway-Funktionen
- Verschiedene Raumgestaltungen für Immersive Telepresence
- On-Demand oder geplante Anrufe
- Unterstützung von Polycom Conferencing für MS Outlook
- Video Clarity™ zum Upscaling von Nicht-HD-Video-Streams
- Lost Packet Recovery™ sichert die Konferenzqualität
- H.239-Unterstützung über kaskadierende Links zwischen Polycom MCUs
- Modular mit Hot-Swapping-Komponenten
- Optionen für flexible oder feste Ressourcenkapazitäten
- Integration in Polycom DMA 7000
- Betriebssystem: Linux

Polycom® RMX® 4000



Ultimative Collaboration-Lösung mit hochskalierbarem Design und integrierter Redundanz – ideal für große Unternehmen und Service Provider. Unterstützt IP-(H.323/SIP), PSTN- und ISDN-Konferenzdienste.

Auflösung	Ressourcen
Sprache PSTN	1440
CIF/HD Video Switching	400
SD/4CIF	360
HD 720p 30 FPS	240
HD 720p 60 FPS	120
HD 1080p 30 FPS	60

- Standardbasierte Multipoint-Konferenzen
- Auflösungen von bis zu 1080p
- Unterstützung des Standards H.264 High Profile
- H.323, SIP, PSTN und ISDN in einem Gehäuse
- Integrierte Durchwahl- und Gateway-Funktionen
- Verschiedene Raumgestaltungen für Immersive Telepresence
- Unterstützung von Polycom Conferencing für Microsoft Outlook
- Video Clarity™ zum Upscaling von Nicht-HD-Video-Streams
- Lost Packet Recovery™ sichert die Konferenzqualität
- H.239-Unterstützung über kaskadierende Links zwischen Polycom MCUs
- Modular mit Hot-Swapping-Komponenten
- Optionen für flexible oder feste Ressourcenkapazitäten
- Redundante AC/DC-Stromversorgung
- Integration in Polycom DMA 7000
- Betriebssystem: Linux

B2B-Kommunikationsgerät

Polycom® Video Border Proxy™ (VBP™) E-Serie und ST-Serie



- VBP E Application Layer Gateway
- Keine externe Registrierung erforderlich
- 1 Mbit/s, 3 Mbit/s, 10 Mbit/s, 25 Mbit/s, 85 Mbit/s oder 200 Mbit/s
- Anwendungsbewusste H.323-Firewall
- Zugang über VBP ST Proxy
- Externe Registrierung erforderlich
- 10 Mbit/s, 25 Mbit/s, 85 Mbit/s oder 200 Mbit/s
- Unterstützung des Standards ITU-T H.460 18/19

Aufzeichnung und Streaming

Polycom® RSS™ 4000



- Netzwerkbasierendes Gerät zum Aufzeichnen, Archivieren und Streaming von Telepresence- und Videokonferenzen auf Desktops, in Konferenzräumen und vieles mehr
- Streaming für Live-Publikum in HD mit bis zu 720p
 - Automatische Archivierung in HD 1080p
 - Direktes Aufzeichnen von H.323-Endpunkten und MCUs
 - Aufzeichnen von bis zu 15 gleichzeitigen Konferenzen
 - Komplette Verwaltung und Authentifizierung mit AD
 - Redundante RAID-Festplatten und Stromversorgungen

Video Content Management

Polycom® Video Media Center™ (VMC™) 1000



- Content Management System für das Streaming von Telepresence und Videokonferenzen, Live-Übertragungen, Schulungen und vieles mehr an Tausende von Angestellten, Kunden und Partnern
- Hochladen von Content aus unterschiedlichen Quellen
 - Organisieren, Verwalten und Verfolgen großer Videobibliotheken
 - Medienmanagement mit Video-on-Demand
 - Unterstützung von Unicast und Multicast
 - Verwaltung mehrerer Polycom RSS Server
 - Erstellen und Planen von Live-Übertragungen

Videoverteilung

Polycom® Video Edge™ (PVE™) 1000



- Kostengünstige, zuverlässige Lösung für Live Streaming und Video-on-Demand. Alternative oder Ergänzung zu Multicast in Unternehmensnetzwerken
- Minimale Bandbreitenbelegung im Netzwerk beim Video-Streaming
 - Zuverlässige Live-Streams
 - Intelligenter Video-Cache für minimale Netzwerk- und Playout-Reaktionen

Recording Studio

Polycom® Recording Studio (PRS) 1000



- Internes Mischen von Audio- und Videoquellen zur Erstellung eigener Videos (live oder VOD). Installation in einem Studio oder beim Einsatz vor Ort bei beliebigen Events
- Mini-Aufnahmestudio in einer Box
 - Einfaches Aufzeichnen und Streaming von Video- und Audioquellen, Mixingfunktionen
 - Erfasst den PC des Präsentators (VGA In) sowie fünf weitere Video-Feeds und drei Audio-Feeds

Digital Signage

Polycom® Digital Signage™ (PDS™) 2000



- Videofähigkeit für wichtige Zielgruppen-Kommunikation und -Botschaften. Ideal für verschiedenste Branchen, Märkte und Anwendungen
- Hervorragende Media-Qualität auf Fernseherniveau
 - Hochskalierbare, sichere Lösung
 - Minimiert die Netzwerkbelastung
 - Benutzerfreundliches System – einfaches Ändern von Content, kundenspezifische Vorlagen und Style-Sheets

Branchenlösungen

Polycom® Instructor™ FS



- Videokonferenzen und interaktive Whiteboard-Funktionen in einem kostengünstigen, leistungsstarken Paket
- HD 1080p 30 FPS oder 720p 30/60 FPS
 - 50"-Plasma-Flachbildschirm
 - Mit HDX und Smart Technologies
 - Einfacher Transport dank kleiner Größe und geringem Gewicht
 - Einfache Touchscreen-Bedienung

Branchenlösungen

Polycom® Practitioner Cart®



- Mobile Lösung für die gemeinsame Nutzung von Video, Audio und Bildern in High Definition durch Ärzte, medizinisches Fachpersonal und Patienten unabhängig von deren Standort
- HD 1080p 30 FPS oder 720p 30/60 FPS
 - 26"-LCD mit integrierten Lautsprechern
 - Äußerst mobil und Platz sparend
 - AES-Verschlüsselung für HIPAA-Compliance
 - Augenkontakt durch Höhenverstellbarkeit

Branchenlösungen

Polycom Wandeinheit für Justizeinrichtungen



- Videosystem für die One-to-One- und One-to-Many-Kommunikation in Gerichtssälen, Büros, Konferenzräumen, Justizvollzugsanstalten, Besuchszentren und anderen Meeting-Bereichen
- 61 cm x 61 cm x 25 cm
 - 17"-Display mit vollständig abschließbarem Wagen
 - 36 kg Gehäuse aus 14-er Stahl
 - Bruchsicheres, transparentes Lexan® Fenster, 9,5 mm dick

Microsoft Lösung

Polycom CX5000



- Einzigartige 360°-Gruppenvideo-Zusammenarbeit für Microsoft UC-Umgebungen
- Aktive automatische Erfassung des jeweiligen Redners
 - 360°-Panorama-Ansicht des gesamten Konferenzraums
 - Einfache Einrichtung und Bedienung – so leicht wie bei einer Webcam
 - Analoge Freisprecheinrichtung bei Sprachverbindungen
 - Funktioniert mit Microsoft Live Meeting 2007, Office Communicator 2007 und Communicator "14"

Microsoft Lösung

Polycom CX100, 200, 300, 500, 600, 700 und 3000



- Die Polycom CX-Produktfamilie ist für die Verwendung mit MS Communications Server optimiert, damit Sie von einem hochwertigen, nahtlosen und einheitlichen Kommunikationserlebnis profitieren.
- Optimierte für Microsoft Office Communications Server 2007/2007 R2 und Communications Server "14" (zur Kompatibilität bitte die jeweiligen Telefonspezifikationen heranziehen)
 - Breites Angebot, einschließlich Plug-and-Play-USB-Geräte und eigenständige IP-Telefone
 - Umfassende UC-Lösung mit erweiterten Telefoniefunktionen mit Präsenzfunktion
 - HD-Audioqualität für optimale Sprach- und Videoanrufe
 - Problemlose Bereitstellung, Verwendung und Verwaltung

Lösungen mit Zertifizierung von Cisco

Polycom HDX-Serie, VVX 1500 und VVX 1500 D



- Jetzt für Cisco® UC-Umgebungen zertifiziert. Diese Zertifizierung stärkt das Engagement von Polycom bei der Entwicklung standardbasierter Kommunikationslösungen und offener Interoperabilität und bietet Kunden einen umfassenden Support für führende UC-Umgebungen.
- Nahtlose Integration in eine Cisco UC-Umgebung
 - Verbindung mit CUCM via SIP
 - Dual Stack mit Unterstützung von SIP/H.323 bei der VVX- und HDX-Serie
 - Unterstützung einer doppelten Registrierung
 - So einfach wie ein Telefonanruf

Konferenzen mit Standardauflösung

Polycom® Quality Definition Experience™ (QDX™) 6000

QDX bietet ein hervorragendes Preis-Leistungs-Verhältnis für Videoanwendungen ohne HD.



- Einfache Installation und hohe Benutzerfreundlichkeit
- Der geringe Preis sorgt für schnellere Investitionsrentabilität
- Erstklassige, klare Audioqualität mit Polycom StereoSurround
- Qualität, Leistung, Benutzerfreundlichkeit und Erschwinglichkeit
- Verbesserte Collaboration durch Content Sharing per Tastendruck

Installierte Audiolösungen

Polycom® SoundStructure®

System mit kristallklarer, intensiver Audioqualität für produktivere Sprach- und Videokonferenzen



- Enge, stabile Integration in HDX-Systeme
- Hervorragende Feedback-Unterdrückungstechnologie
- Modulare PSTN-Telefoniekarten
- Stereo-Echokompensation von 20 Hz bis 22 kHz
- AEC ohne Kompromisse
- Unterstützung von HDX-Mikrofon und HDX-Fernbedienung

Integrierte Video- und Sprachlösungen

Polycom® SoundStation® IP 7000

Tisch-Audiokonferenzlösung, die sich in Polycom HDX Room Telepresence-Lösungen für hochwertige Konferenzen integrieren lässt



- Direkte Verbindung mit HDX
- Ersetzt HDX-Mikrofon-Arrays
- Wählen von Audio- oder Videoanrufen mit dem IP 7000 Telefon
- Content Sharing direkt mit dem Telefon
- 6 m Mikrofonreichweite
- Verwenden von HDX-Tischmikrofonen als Mikrofonerweiterungen

Geschäftskommunikation

Polycom® SoundStation® und VoiceStation®



Polycom Konferenztelefone setzen den Standard für klare und produktive Telefonkonferenzen und sind eine feste Größe in Besprechungsräumen weltweit.

- Umfassende 360-Grad-Mikrofonreichweite
- Neueste Modelle mit HD Voice-Technologie
- Speziell für große Räume, Standardkonferenzräume und private Büros entwickelte Modelle
- Analoge, VoIP- und digitale PBX-Versionen verfügbar

Mobile Kommunikation

Polycom® SpectraLink® - und KIRK®-Handsets



Mit mobilen Geräten, die einem Tischtelefon in nichts nachstehen, bietet Polycom die vielseitigsten drahtlosen Telefonielösungen für professionelle Ansprüche an. Die drahtlosen Telefone von Polycom verfügen über unterschiedliche IP-, digitale und analoge Schnittstellen, damit der Anschluss an gängige PBX-Systeme in Unternehmen überall auf der Welt gegeben ist. Intuitive, benutzerfreundliche Bedienung

- Breite PBX- und WLAN-Interoperabilität
- Garantierte Sprachqualität
- Zuverlässigste Handsets auf dem Markt
- Umfassende Anwendungen und strategische Partnerschaften
- Erstklassiger Service und Support

Geschäftskommunikation

Polycom® SoundPoint®



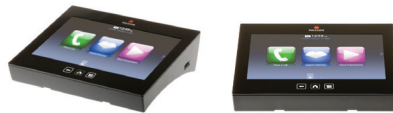
Die SoundPoint IP-Telefone von Polycom unterstützen alle Einsatzmöglichkeiten eines SIP-basierten VoIP-Netzwerkes, um eine hervorragende Sprachqualität und erweiterte Funktionen für effizientere und produktivere Gespräche zu bieten.

- Leistungsstarkes IP-Telefon mit Polycom HD Voice™-Technologie
- Innovative SIP-Funktionen und -Anwendungen
- Interoperabilität mit führenden SIP-basierten IP PBX- und Softswitch-Plattformen

Demnächst erhältlich!

Polycom® Touch Control

- Einfache Navigation mit 7"-Touchscreen
- Unkomplizierte Präsentationsfunktionen mit direktem PC-Anschluss über USB
- Intuitive Navigation mit Folien, Registerkarten oder Pfeilen
- Power over Ethernet (PoE)



Polycom® Open Collaboration Network

Das Polycom Open Collaboration Network ermöglicht erstklassige Lösungen mit Unified Communications (UC) und gewährleistet gleichzeitig die Flexibilität und den Schutz der Kundeninvestitionen. In Zusammenarbeit mit strategischen Partnern wie Avaya, BroadSoft, HP, IBM, Juniper, McAfee, Microsoft und Siemens bietet Polycom vollständig integrierte, durchgängige UC-Lösungen an, die das Portfolio von Sprach-, Video-, Telepresence- und Infrastrukturlösungen von Polycom nutzen.

Polycom Global Support Services

	Elite*	Premier Plus	Premier
Elite Service Manager	▪		
Elite Service Engineer	▪		
Rund um die Uhr kundenspezifischer Zugang zum technischen Support	▪		
Regelmäßige Meetings zur Projektbesprechung	▪		
Versionskontrolle	▪		
Support vor Ort	optional	▪	
Unbegrenzter technischer Support per Telefon	▪	▪	▪
Softwareaktualisierungen und -upgrades	▪	▪	▪
Verbesserter Ersatzteilservice	▪	▪	▪
Eskalationssupport	▪	▪	▪
e-Support	▪	▪	▪

* Der Elite Service wird als Upgrade für Premier oder Premier Plus verkauft.

Services für Telepresence- und Videolösungen

Immersive Telepresence – Lösungen und Services

- Der Implementation Service erfolgt vor der Installation und beinhaltet einen umfassenden Planungsprozess, eine Netzwerkbewertung und die Konfiguration der Installation vor Ort.
- Der Maintenance Service bietet Support für sämtliche Belange, um das Immersive Telepresence-Erlebnis zu optimieren. Der Elite Service ergänzt die standardmäßigen Wartungsleistungen mit kundenspezifischen Ressourcen.
- Services für Immersive Telepresence Konferenz- und Betriebsmanagement

Weitere Services für Lösungen von Polycom

- Professionelle Services – Unified Communications Services, Netzwerkberatung, Umweltinitiativen, Performance Benchmarking und Best Practices, Projektmanagement und Integration von drahtlosen Anwendungen
- Infrastruktur-Implementierungsservices
- Schulungen für Anwender, Administratoren und Support-Mitarbeiter
- Zertifizierungsprogramme für Partner

Polycom Worldwide Headquarters

4750 Willow Road, Pleasanton, CA 94588
1.800.POLYCOM oder +1.925.924.6000
www.polycom.com

Polycom EMEA

270 Bath Road, Slough, Berkshire SL1 4DX, UK
T +44 1753 723282 | F +44 (0) 1753 723010
www.polycom.co.uk

Polycom Germany GmbH

Am Söldnermoos 17
Airport-Business-Center 85399 Hallbergmoos
T 0800-180-0334 | F +49 811 9994 200
www.polycom.de

